

/ 4 MW-Plattform 



# 4 MW

## PLATTFORM



**ENO ENERGY**  
Success with wind.

[www.eno-energy.com](http://www.eno-energy.com)

# Allen Anforderungen gewachsen

Ob bei Sturm oder lauem Wind, an der Küste, im Binnenland oder in den Bergen – die leistungsstarke und effiziente 4 MW-Plattform von eno energy garantiert an jedem Standort höchste Erträge.

**Für nachhaltigen Erfolg mit Wind.**

# Modernste Technologie für hohe Wirtschaftlichkeit



## Optimierter Flächenertrag

Die Maschinen der 4 MW-Plattform setzen Maßstäbe in puncto Kraftwerk-Wirkungsgrad dank des **eno up.site®**-Prinzips. Die optimal auf den Windparkbetrieb abgestimmten Rotorblätter **eno blade®** und die turbulenzresistente Auslegung von Tragstruktur und Antriebsstrangkomponenten lassen geringe Abstände zwischen den Windenergieanlagen zu und reduzieren sektorielle Abschaltungen. Das Ergebnis: Eine maximale Ausnutzung der Windpark-Fläche und höchste Erträge.



## Hohe Verfügbarkeit

Das **eno live.train®**-Konzept garantiert maximale Zuverlässigkeit und Langlebigkeit aller Triebstrangkomponenten der Maschinen der 4 MW-Plattform: Die in dieser Klasse einzigartige Vierpunktlagerung des Rotors und die zwangsfreie Getriebeaufhängung halten Biege- und Zwangslasten sicher vom Getriebe fern. Zusätzlich sorgen redundante Kühl- und Wechselrichtersysteme für die volle Betriebsbereitschaft der Maschine, selbst bei Ausfall einzelner Systeme.



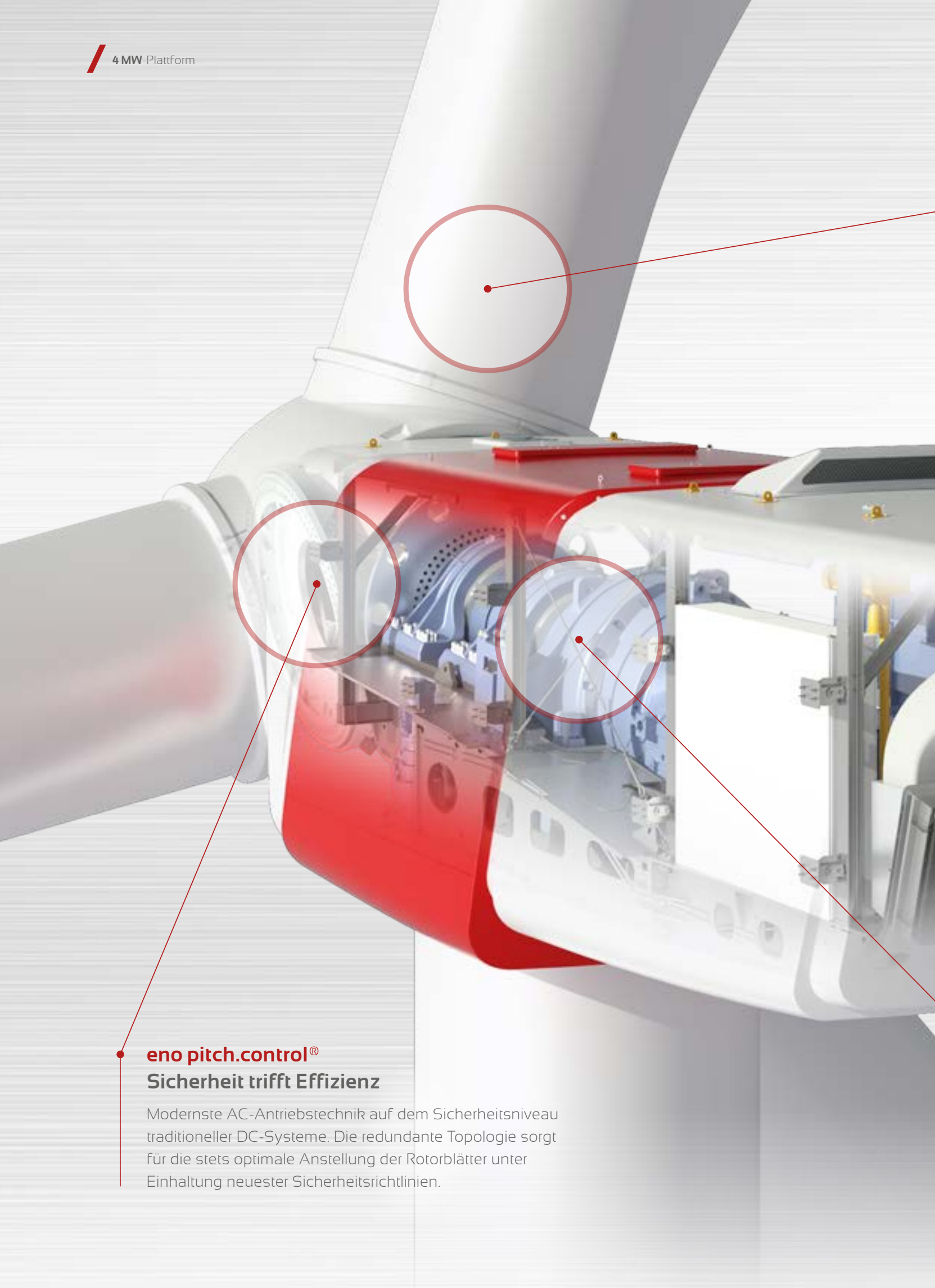
## Beste Netzeigenschaften

Mit der bewährten Kombination aus Vollumrichter und schleifringlos erregter Synchronmaschine durchfahren die Maschinen der 4 MW-Plattform Netzstörungen sauber und zuverlässig. Die großzügigen Blindleistungsreserven unterstreichen die hervorragende Netzverträglichkeit der Turbine bezüglich Flicker und Oberschwingungen, ohne zusätzliche Filter- oder Kompensationseinrichtungen. Mit diesen Eigenschaften erfüllen die Maschinen der 4 MW-Plattform souverän alle gängigen Netzanschlussbedingungen.



## Kompletter Service

Kontinuierliche Stromerzeugung, hohe Produktivität und sichere Erträge: Um das nachhaltig zu gewährleisten, bietet die eno energy ein umfassendes Service- und Aftersales-Programm. Das flexible Vollwartungskonzept – **eno complete.care®** – beinhaltet eine permanente Überwachung der Maschinen, inklusive Condition Monitoring. Hochqualifizierte Servicetechniker sorgen direkt im Windpark für einen reibungslosen Betrieb. Auf diese Weise lassen sich Betriebskosten langfristig kalkulieren und die Verfügbarkeit wird auf garantiert hohem Niveau sichergestellt.



**eno pitch.control®**  
**Sicherheit trifft Effizienz**

Modernste AC-Antriebstechnik auf dem Sicherheitsniveau traditioneller DC-Systeme. Die redundante Topologie sorgt für die stets optimale Anstellung der Rotorblätter unter Einhaltung neuester Sicherheitsrichtlinien.

## eno blade®

### Effizienz neu definiert

Das wegweisende Rotorblatt-Design minimiert Lasten und maximiert die Turbulenzverträglichkeit, für einen überdurchschnittlichen Parkwirkungsgrad und höchste Erträge.

## eno split.drive®

### Vorbild für Integration

Der mehrsträngig aufgebaute Generator, das modulare Wechselrichtersystem und die echte, systematische Redundanz, von der Generatorwicklung bis zum Umrichter, garantieren eine optimale Netzunterstützung bei maximaler Verfügbarkeit.

## eno ops.control®

### Optimierung auf Knopfdruck

Die integrierte Steuerungslösung auf Basis einer offenen, webbasierten SCADA-Anbindung regelt selbstoptimierend und sicher alle Prozessabläufe, von der Betriebsführung über die Pitchregelung bis zur Parkvernetzung.

## eno live.train®

### Lebensversicherung fürs Getriebe

Die Vierpunktlagerung des Rotors, die zwangsfreie Getriebeaufhängung, die aktive Triebstrangdämpfung, der Vollumrichter sowie die leistungs- und temperaturgeregelte Ölversorgung sorgen für maximalen Getriebeschutz.

## Windklassen

	IEC III (6,0–7,5 m/s)	IEC II (7,5–8,5 m/s)	IEC I (8,5–10 m/s)
<b>eno 114</b>   3,5 MW			
<b>eno 114</b>   4 MW			
<b>eno 114</b>   4,8 MW			
<b>eno 126</b>   3,5 MW			
<b>eno 126</b>   4 MW			
<b>eno 126</b>   4,8 MW			

## Nabenhöhen





## Effiziente Windkraftwerke. Für eine saubere Zukunft.

Windenergie effizienter machen – das ist europaweit unser Ziel. Denn der wirtschaftliche Erfolg Erneuerbarer Energien und der Schutz des Klimas gehen für uns Hand in Hand. Die eno energy hat europaweit bereits eine Vielzahl von Windparks geplant und installiert.

Diese langjährige Erfahrung steckt in unserer neuen 4 MW-Plattform, für maximale Wirtschaftlichkeit im Windpark. So bieten wir für jeden Standort die effizienteste Lösung an.

**Kontakt: [sales@eno-energy.com](mailto:sales@eno-energy.com)**



**eno energy systems GmbH**  
Am Strande 2 e . 18055 Rostock . Germany  
fon: +49 (0)381 . 20 37 92-0  
fax: +49 (0)381 . 20 37 92-101  
mail: [sales@eno-energy.com](mailto:sales@eno-energy.com)  
[www.eno-energy.com](http://www.eno-energy.com)



**ENO ENERGY**  
Success with wind.